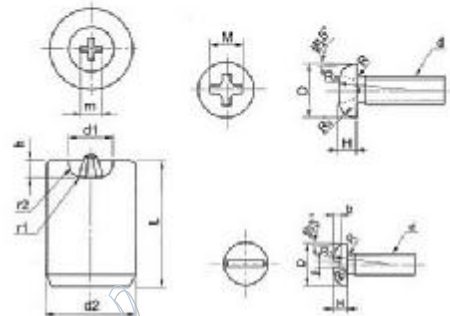




JIS 螺絲頭型尺寸表

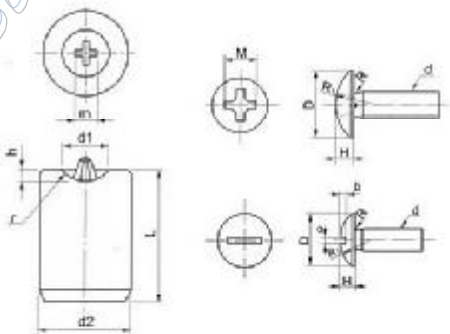
JMP (JIS PAN HEAD MACHINE & TAPPING SCREW)

規格 (d)	D		H		R ₁		R ₂		a		b		R	M	Q	打字
	基本尺寸	許容差	基本尺寸	許容差	約	約	基本尺寸	許容差	基本尺寸	許容差	最小	最大				
M1	2	D	0.65		3	0.3	0.32		0.3	+0.05	0.1					
M1.2	2.3	-0.3	0.8		3.5	0.4	0.32		0.4		0.1					
M1.4	2.6		0.9		3.7	0.5	0.32		0.5		0.1					
M1.6	3		1		4	0.5	0.4		0.55		0.1					
M1.7	3.2		1.1		4.2	0.6	0.4		0.6	+0.1	0.1					
M2	3.5		1.3	+0.1	4.5	0.7	0.6		0.7		0.1	2.2	1.01	0.60		JMP M2.0
M2.2	4	-0.4	1.5		5	0.8	0.6		0.8		0.1	2.4	1.21	0.80		JMP M2.3
M2.3	4		1.5		5	0.8	0.6		0.8		0.1	2.4	1.21	0.80		JMP M2.3
M2.5	4.5		1.7		6	0.9	0.8		0.9		0.1	2.6	1.42	1.00		JMP M2.6
M2.6	4.5		1.7		6	0.9	0.8		0.9	+0.15	0.1	2.6	1.42	1.00		JMP M2.6
M3	5.5		2		7	1.1	0.8		1.1		0.1	3.5	1.43	0.96		JMP M3.0
M3.5	6	0	2.3		8	1.3	1		1.25	+0.2	0.1	3.8	1.73	1.15		JMP M3.5
M4	7	-0.5	2.6	+0.15	9	1.5	1		1.4		0.2	4.1	2.03	1.45		JMP M4.0
M4.5	8	0	2.9		11	1.7	1		1.6	+0.25	0.2	4.5	2.43	1.84		JMP M4.5
M5	9	-0.6	3.3		12	1.9	1.2		1.8		0.2	4.8	2.73	2.14		JMP M5.0
M6	10.5	0	3.9	+0.2	14	2.3	1.2		2.1	+0.3	0.25	6.2	2.86	2.28		JMP M6.0
M8	14	0	5.2		18	3	1.6		2.8	+0.5	0.4	7.7	4.36	3.73		JMP M8.0



JMT (JIS TRUSS HEAD MACHINE & TAPPING SCREW)

規格 (d)	D		H		R ₁		a		b		R	M	Q	打字	
	基本尺寸	許容差	基本尺寸	許容差	約	約	基本尺寸	許容差	基本尺寸	許容差					最小
M2	4.5		1.2		3	0.6		0.6		0.1	2.2	1.01	0.55		JMT M2.0
M2.2	5		1.3		3.2	0.6		0.65		0.1	2.3	1.11	0.75		JMT M2.2
M2.3	5.2	-0.4	1.4	+0.1	3.4	0.6		0.7	+0.1	0.1	2.4	1.21	0.85		JMT M2.3
M2.5	5.7		1.5		3.7	0.6		0.75		0.1	2.5	1.32	0.95		JMT M2.5
M2.6	5.9		1.6		3.9	0.8		0.8		0.1	2.6	1.42	1.05		JMT M2.6
M3	6.9		1.9		4.6	0.8	+0.15	0.95		0.1	2.9	1.72	1.34		JMT M3.0 (PHW1)
M3	6.9	0	1.9		4.6	0.8	0	0.95	+0.15	0.1	3.9	1.56	1.05		JMT M3.0
M3.5	8.1	-0.5	2.2	+0.15	5.4	1		1.1		0.1	3.9	1.83	1.30		JMT M3.5
M4	9.4		2.5		6.1	1		1.25	+0.2	0.2	4.2	2.13	1.60		JMT M4.0
M4.5	10.6	0	2.8		6.9	1		1.4		0.2	4.6	2.53	1.99		JMT M4.5
M5	11.8	-0.6	3.1		7.7	1.2		1.6	+0.26	0.2	4.9	2.83	2.29		JMT M5.0
M6	14	0	3.7	+0.2	9.1	1.2	+0.2	1.9	+0.3	0.25	6.2	2.86	2.31		JMT M6.0
M8	17.8	0	4.8		11.7	1.6	0	2.4	+0.4	0.4	7.7	4.36	3.78		JMT M8.0



JMB (JIS BINDING HEAD MACHINE & TAPPING SCREW)

規格 (d)	D		H		K		H+K		a		b		R	M	Q	打字	
	基本尺寸	許容差	約	約	基本尺寸	許容差	基本尺寸	許容差	基本尺寸	許容差	基本尺寸	許容差					最小
M2	4.3		0.85	0.35			1.2		0.8		0.65		0.1	2.2	1.01	0.65	JMB M2.0
M2.2	4.7		0.9	0.4			1.3		0.6		0.7		0.1	2.3	1.11	0.75	JMB M2.2
M2.3	4.9	-0.4	1	0.4	+0.1		1.4	+0.15	0.8		0.7	+0.1	0.1	2.4	1.21	0.85	JMB M2.3
M2.5	5.3		1	0.5			1.5		0.8		0.8		0.1	2.5	1.32	0.95	JMB M2.5
M2.6	5.5		1.1	0.5			1.6		0.8	+0.15	0.85	+0.15	0.1	2.6	1.42	1.05	JMB M2.6
M3	6.3		1.3	0.6			1.9		0.8		1		0.1	3.8	1.53	1.01	JMB M3.0
M3.5	7.3	0	1.5	0.7			2.2		1		1.15	+0.2	0.1	3.9	1.83	1.30	JMB M3.5
M4	8.3		1.7	0.8			2.6		1		1.3		0.2	4.2	2.13	1.60	JMB M4.0
M4.5	9.3	0	1.9	0.9	+0.15		2.8	+0.2	1		1.5	+0.25	0.2	4.6	2.53	1.99	JMB M4.5
M5	10.3	-0.6	2.1	1			3.1		1.2		1.7		0.2	4.9	2.83	2.29	JMB M5.0
M6	12.4	0	2.4	1.3			3.7		1.2	+0.2	1.2	+0.3	0.25	6.2	2.86	2.31	JMB M6.0
M8	16.4	0	3.1	1.7	+0.2		4.8	+0.3	1.6		2.8	+0.5	0.4	7.7	4.36	3.78	JMB M8.0

